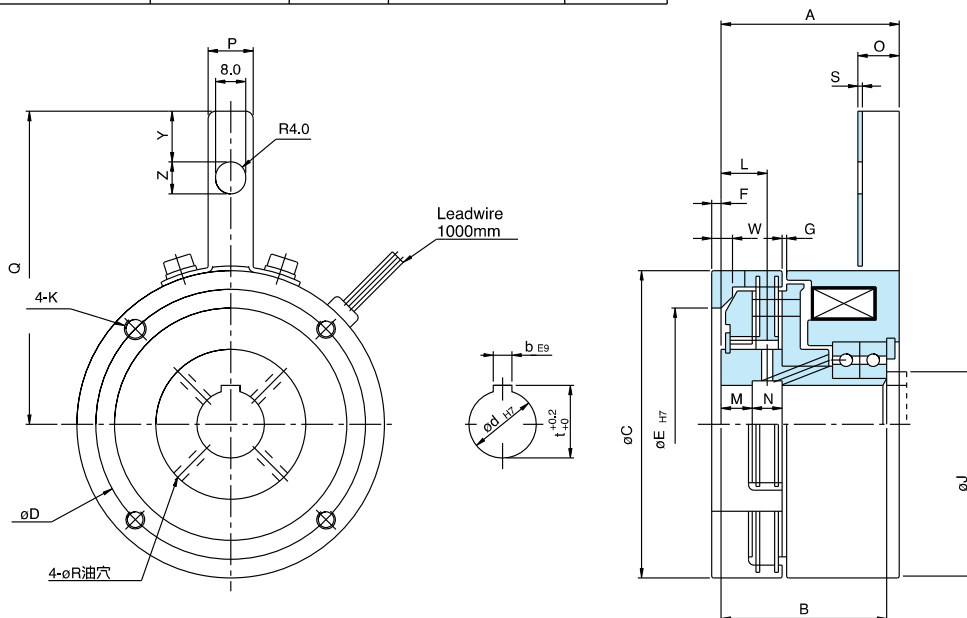


湿式多板电磁离合器MW J

广州电磁离合器厂 (13710967244余先生QQ: 114776133) 是台湾仟岱离合刹车器中国大陆唯一总代理, 产品有电磁离合器, 磁粉离合器, 电磁刹车器, 磁粉刹车器, 电磁制动器, 磁粉制动器, 安全刹车器, 断电刹车器等产品。网址www.chaintail.com.cn

產品規格表 SPECIFICATIONS:

型號 Model	動摩擦轉距 Dynamic Friction Torque kgm(Nm)	靜摩擦轉距 Static Friction Torque kgm(Nm)	電壓 (DC-V) Voltage	功率 Power	最高轉速 (rpm) Maximum number of turns	重量 (kg) Weight
MWJ0S6AA	0.6(6.0)	1.2(12)	24V	15W	4400	1.0

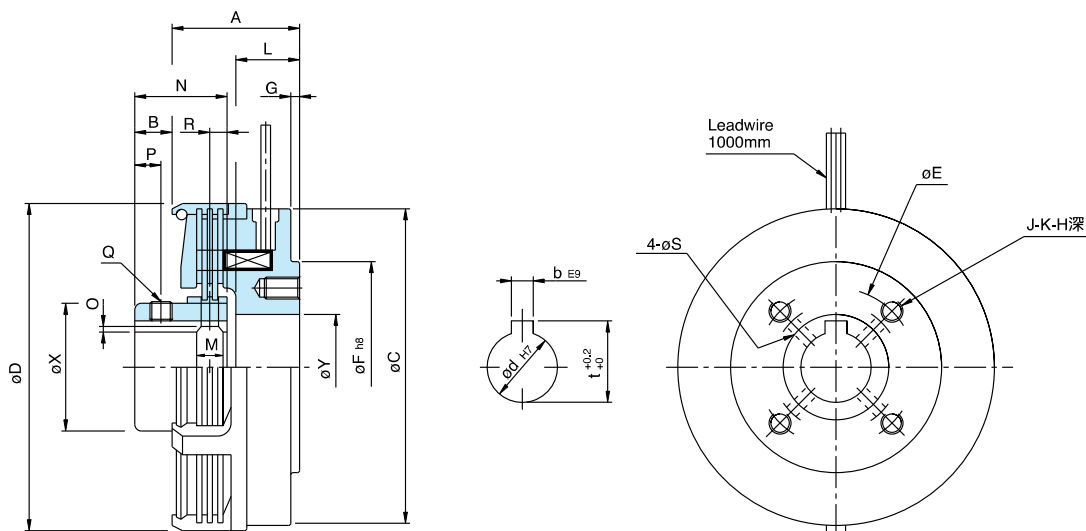


型 式	R 寸	A	B	C	D	E	F	G	J	K	L	M	N	O	P	Q	R	S	W	Y	Z	d	b	t
MWJ0S6AA		41	37.4	73	63	54	2.5	1.0	24	M4	8.5	3	11	11	12	79	3	1.2	4.5	13.5	8.5	16	5	18

MWI 湿式多板电磁刹车器MW I

產品規格表 SPECIFICATIONS:

型號 Model	動摩擦轉距 Dynamic Friction Torque kgm(Nm)	靜摩擦轉距 Static Friction Torque kgm(Nm)	電壓 (DC-V) Voltage	功率 Power	最高轉速 (rpm) Maximum number of turns	重量 (kg) Weight
MWI0S6AA	0.6(6.0)	1.2(12)	24	7W	4000	0.6



型 式	R 寸	A	B	C	D	E	F	G	H	J	K	L	M	N	O	P	Q	R	S	X	Y	d	b	t
MWI0S6AA		29	8.5	72	72	36	48	2	8	4	M5	14.5	3	20	0.5	6	M5	3	3	29	24	16	5	18.5