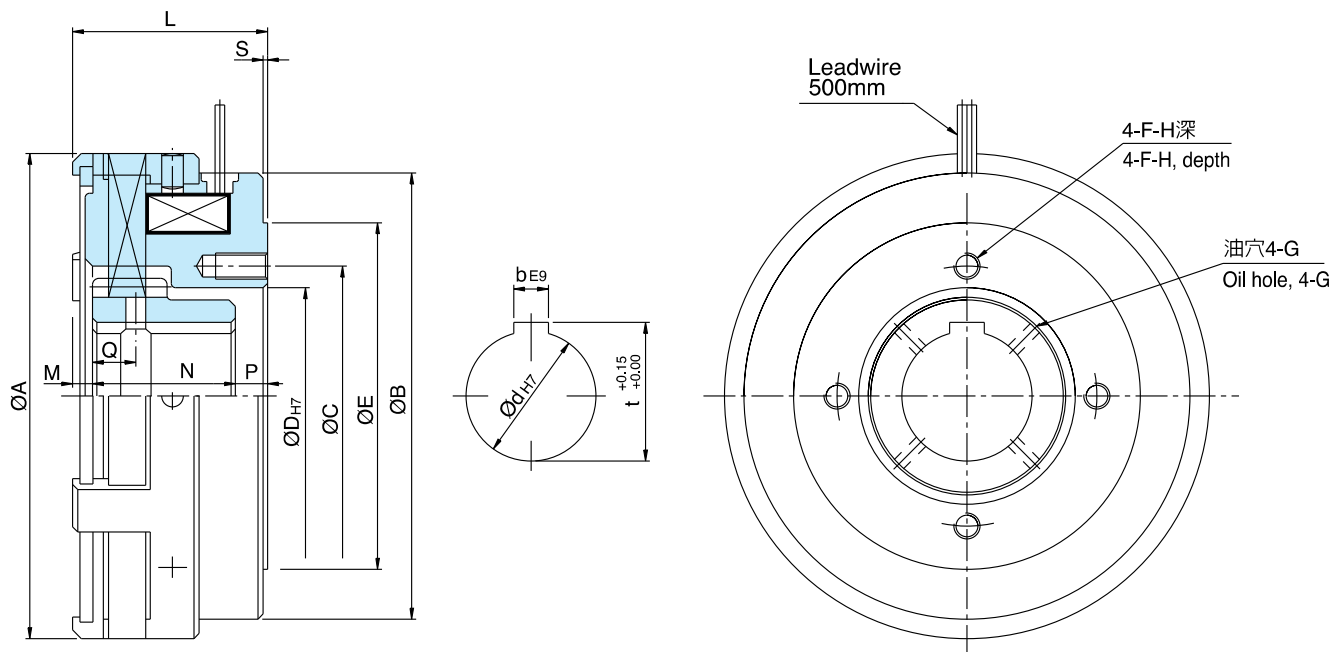


湿式多板电磁刹车器 MW I

广州电磁离合器厂 (13710967244余先生QQ: 114776133) 是台湾仟岱离合刹车器中国大陆唯一总代理, 产品有电磁离合器, 磁粉离合器, 电磁刹车器, 磁粉刹车器, 电磁制动器, 磁粉制动器, 安全刹车器, 断电刹车器等产品。网址www.chaintail.com.cn



型號 MODEL		MWI1S2AA	MWI2S5AA	MWI005AA	MWI010AA	MWI020AA	
靜摩擦轉距 Static Friction Torque	[kgm](Nm)	2.5 (25)	5.0 (50)	10 (100)	20 (200)	40 (400)	
動摩擦轉距 Dynamic Friction Torque	[kgm](Nm)	1.2 (12)	2.5 (25)	5.0 (50)	10 (100)	20 (200)	
功率 Power	[24V](W) at 20°C	8	12	18	24	28	
徑 方 向 Radius	A	80	95	112	132	157	
	B	73	87	103	122	148	
	C	42	50	60	70	95	
	D	32	40	50	56	74	
	E	-	-	80	95	116	
	F	M5*0.8P	M6*1P		M8*1.25P	M10*1.5P	
	G	2	3				
	H	8	12			20	
軸 方 向 Shaft	L	30	37	45	52	61	
	M	3.5	4	3	4	7.8	
	N	23	27	33	35	48	
	P	3.5	6	9	13	5.2	
	Q	7	8.5	10	13	6	
	S	-	-	1		3	
	d	20	25	30	40	52	
	b	6	8			12	15
	t	21.7	26.7	32	42.5	57	
重量 Weight	(kg)	0.7	1.3	2.0	3.3	4.5	
保護素子 Protective band		GD80KD10		GD80KD14			