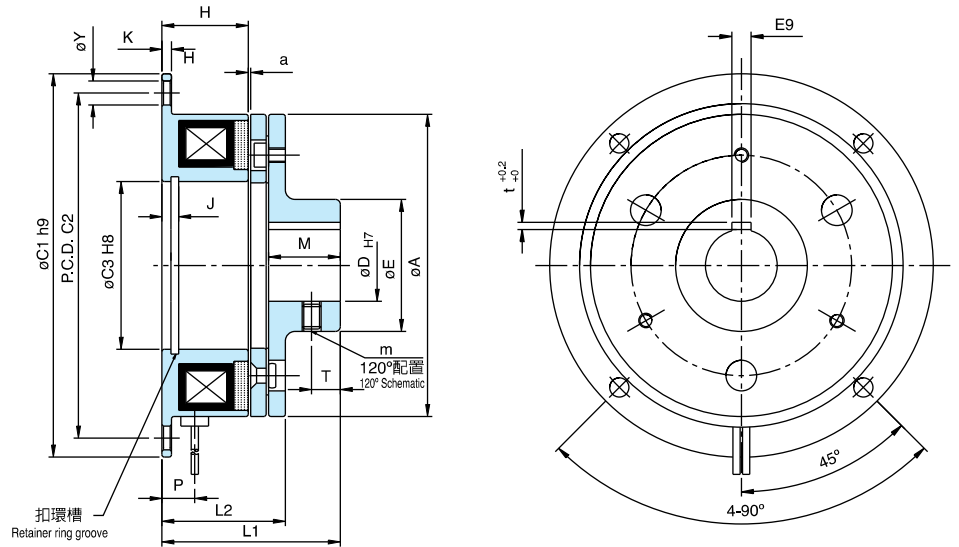


干式单片电磁刹车器CG2

广州电磁离合器厂 (13710967244余先生QQ: 114776133) 是台湾仟岱离合刹车器中国大陆唯一总代理, 产品有电磁离合器, 磁粉离合器, 电磁刹车器, 磁粉刹车器, 电磁制动器, 磁粉制动器, 安全刹车器, 断电刹车器等产品。网址www.chaintail.com.cn



型號 MODEL		CG20S6AA	CG21S5AA	CG22S5AA	CG2005AA	CG2010AA	CG2020AA	CG2040AA		
靜摩擦轉距 Static Friction Torque	[kgm](Nm)	0.55 (5.5)	1.1 (11)	2.2 (20)	4.5 (45)	9 (90)	17.5 (175)	35 (350)		
動摩擦轉距 Dynamic Friction Torque	[kgm](Nm)	0.5 (5.0)	1.0 (10)	2.0 (22)	4.0 (40)	8 (80)	16 (160)	32 (320)		
功率 Power	[24V](W) at 20°C	11	15	20	25	35	45	60		
徑 方 向 Radius	A	63	80	100	125	160	200	250		
	C1	80	100	125	150	190	230	290		
	C2	72	90	112	137	175	215	270		
	C3	35	42	52	62	80	100	125		
	D	12 15	15 20	20 25	25 30	30 40	40 50	50 60		
	E	27.5	31	41	49	65	83	105		
軸 方 向 Shaft	H	18	20	22	24	26	30	35		
	J	3.5	4.3	5	5.5	6	7	8		
	K	2	2.5	3	3.5	4	5	6		
	L1	37	44.8	53	61.3	73.5	87.2	102.6		
	L2	25.5	28.8	33	37.3	42.5	51.2	59.6		
	M	15	20	25	30	38	45	54		
	P	7.5	9.5	9	9	9.5	10.5	15.5		
	T	6	8	10	12	14	18	22		
	Y	5	6	7	7	9.5	9.5	11.5		
	m	2-M4	2-M5		2-M6		2-M8		2-M10	
	a	0.2 (±0.05)				0.3 (+0.05/-0.1)			0.5 (-0/-0.2)	
	b	4 5	5 5	5 7	7 7	7 10	10 12	12 12	15	
	t	1.8 2.3	2.3 2.3	2.3 3.3	3.3 3.3	3.3 3.8	3.8 3.8	3.8 3.8	5.3	
重量 Weight	(kg)	0.32	0.5	0.9	1.97	3.45	7.1	12.2		
保護素子 Protective band		470KD07	GD80KD10		GD80KD14					