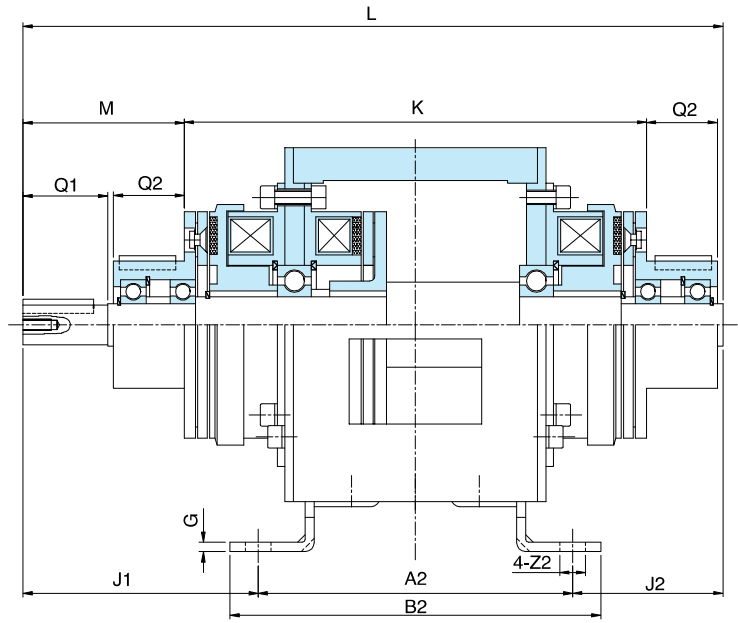
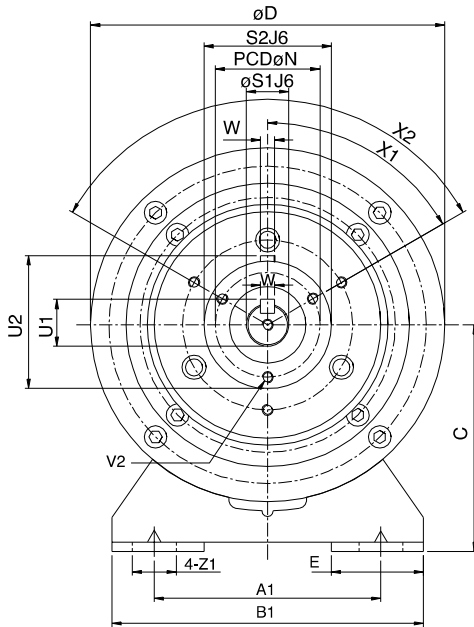


双电磁离合器内嵌电磁刹车器组合体 C F G

广州电磁离合器厂 (13710967244余先生QQ: 114776133) 是台湾仟岱离合刹车器中国大陆唯一总代理, 产品有电磁离合器, 磁粉离合器, 电磁刹车器, 磁粉刹车器, 电磁制动器, 磁粉制动器, 安全刹车器, 断电刹车器等产品。网址www.chaintail.com.cn



型號 MODEL	CFG0S6AA	CFG1S5AA	CFG2S5AA	CFG005AA	CFG010AA	CFG020AA	
靜摩擦轉距 Static Friction Torque [kgm](Nm)	0.55(5.5)	1.1(11)	2.2(22)	4.5(45)	9(90)	17.5(175)	
功率 Power [24V](W) at 20°C	11	15	20	25	35	45	
懸垂荷重 Suspended load	14	25	45	70	100	180	
徑方向 Radius	A2	91.4	110	135	157.5	200	240
	B2	106.4	130	160	183	230	270
	G	2.6	3.2	3.2	4.5	6	20
	J1	73	83.6	99.5	124	150	197
	J2	48	53.6	59.5	74	90	114
	K	142	163.2	190	222	272	348
	L	211	247.2	294	358	440	551
	M	47	57	72	93	114	143
	Q1	25	30	40	50	61	80
	Q2	20	25	30	40	50	60
	V1	M4*0.7P*8L		M6*1P*11L			M10*1.5P*17L
Z2	6.5	9	11	11.5	14	14	
軸方向 Shaft	A1	65	80	105	135	155	195
	B1	90	110	140	175	200	240
	C	65	80	90	112	132	160
	D	100	125	150	190	230	290
	E	27.5	32.5	35	42	45	47
	F	60	68	81	97	110	129
	N	33	37	47	52	62	74.5
	S1	11	14	19	24	28	38
	S2	38	45	55	64	75	90
	U1	12.5	16	21	27	31	41.5
	U2	39.5	47	57	67	78	93.5
	V2	3-M4*0.7P*4L	3-M4*0.7P*6L	4-M4*0.7P*8L		6-M5*0.8P*8L	4-M6*1P*12L
	W	4	5		7		10
	X1	3-120°		4-90°		6-60°	4-90°
	X2	60°		45°		30°	45°
	Z1	13.5	15.5	20	24	28	28
重量 Weight (kg)	4	6	9	17	29	58	
保護素子 Protective band	470KD07	GD80KD10		GD80KD14			