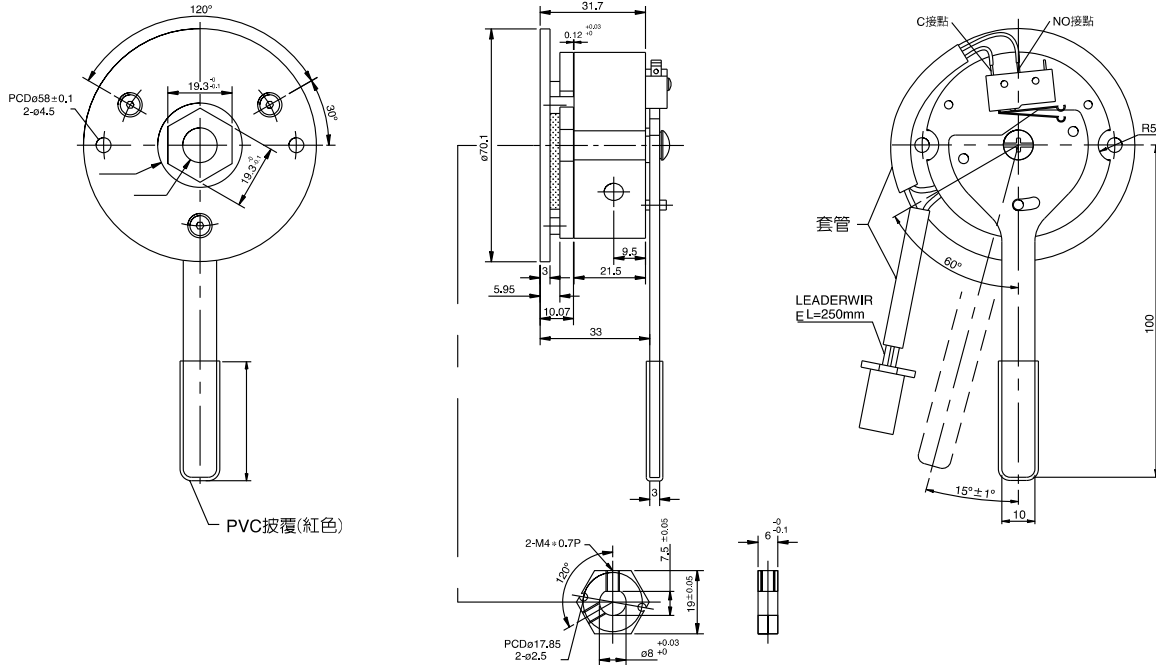


# 代步车专用安全刹车器 A L Y 0 S 3 A F

广州明协工业器材有限公司 ( 1 3 7 1 0 9 6 7 2 4 4 余先生 ) 是台湾仟岱有限公司在中国大陆的总代理。主要产品有电磁离合器、磁粉离合器、电磁刹车器等。品种齐全、质量可靠、供货稳定、价格最实惠! <http://www.chaintail.com.cn>

## 產品規格表 SPECIFICATIONS:

| 型號<br>Model | 電壓 D.C.<br>Voltage | 阻抗 D.C.<br>Resistance | 功率<br>Power | 絕緣等級<br>Insulation<br>Classification | 動摩擦轉距<br>Dynamic Friction Torque<br>kgm(Nm) | 靜摩擦轉距<br>Static Friction Torque<br>kgm(Nm) | 絕緣阻抗<br>Insulation<br>Resistance | 絕緣耐壓<br>Insulation Pressure<br>Durability | 作動電壓<br>Dynamic<br>Voltage | 間隙 (mm)<br>Gap | 重量 (kg)<br>Weight |
|-------------|--------------------|-----------------------|-------------|--------------------------------------|---|--|----------------------------------|---|----------------------------|----------------|-------------------|
| ALY0S3AF    | 24V                | 52Ω                   | 10.8W       | F                                    | 0.3(3.0)                                    | 0.35(3.5)                                  | 500VDC/50MΩ以上                    | 1500V/1MA/1SEC                            | 16V                        | 0.1-0.15       | 0.5               |



# ALY0S4AA

## 產品規格表 SPECIFICATIONS:

| 型號<br>Model | 電壓 D.C.<br>Voltage | 阻抗 D.C.<br>Resistance | 功率<br>Power | 絕緣等級<br>Insulation<br>Classification | 動摩擦轉距<br>Dynamic Friction Torque<br>kgm(Nm) | 靜摩擦轉距<br>Static Friction Torque<br>kgm(Nm) | 絕緣阻抗<br>Insulation<br>Resistance | 絕緣耐壓<br>Insulation Pressure<br>Durability | 作動電壓<br>Dynamic<br>Voltage | 間隙 (mm)<br>Gap | 重量 (kg)<br>Weight |
|-------------|--------------------|-----------------------|-------------|--------------------------------------|---|--|----------------------------------|---|----------------------------|----------------|-------------------|
| ALY0S4AA    | 24V                | 46Ω                   | 12W         | F                                    | 0.4(4.0)                                    | 0.45(4.5)                                  | 500VDC/50MΩ以上                    | 1500V/1MA/1SEC                            | 16V                        | 0.13-0.18      | 0.6               |

